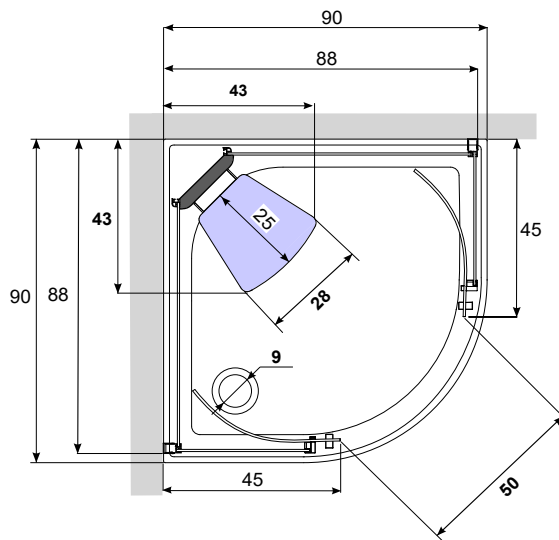
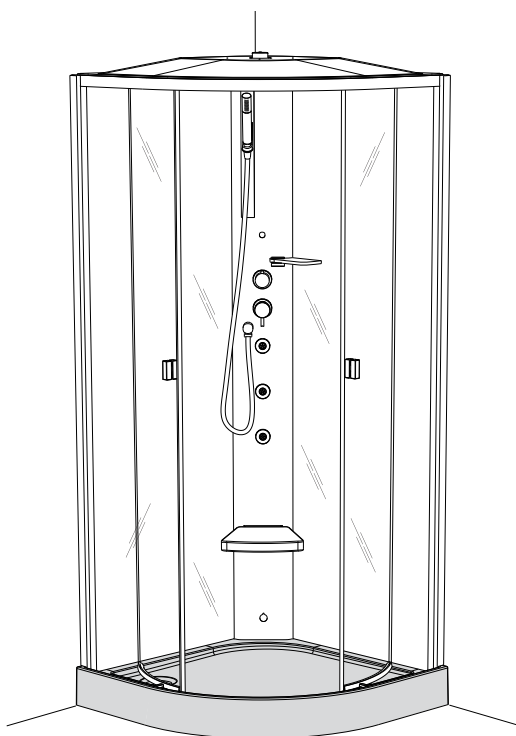


BOX SOUND

90x90 PIATTO H 14 TONDO

scheda tecnica

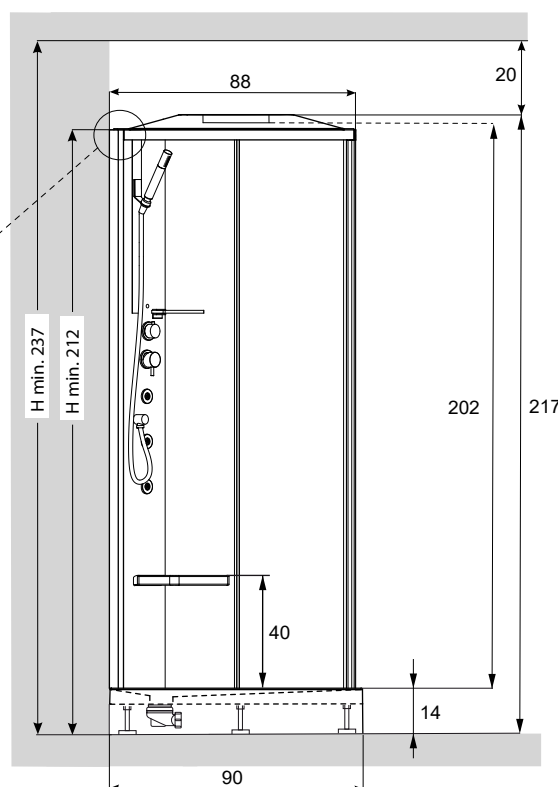
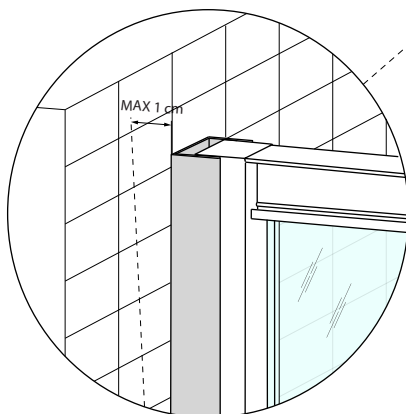
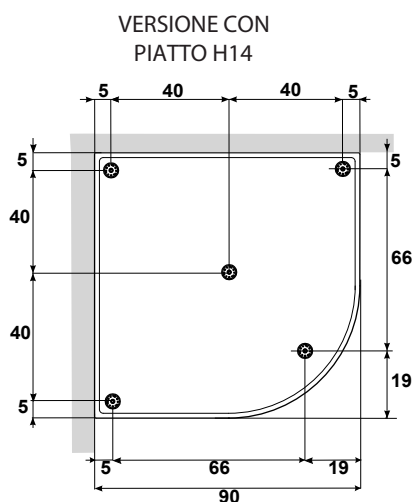


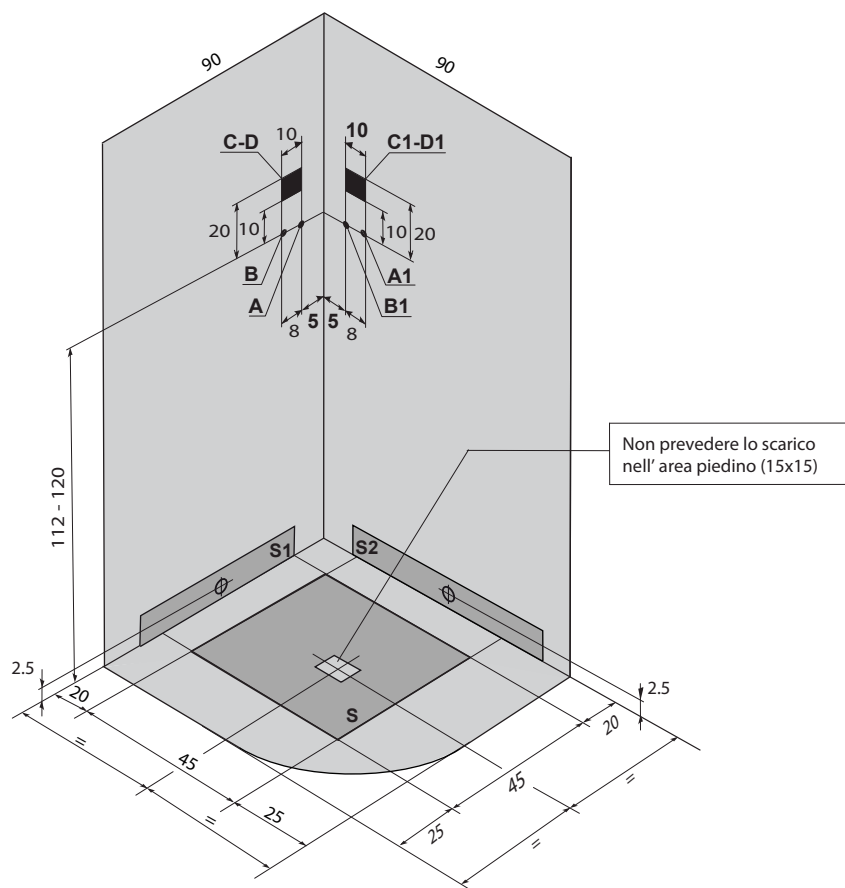
L'altezza minima del rivestimento delle piastrelle prive di sporgenze è pari all'altezza del box. Nelle pareti non ci devono essere lavorazioni tipo greche o tronchetti.

I valori di ingombro sono espressi in centimetri. Le dimensioni reali possono variare di ± 0.5 cm.

| SISTEMI | Caratteristiche elet. | | | | Caratteristiche idrauliche | | | | | Ingombri | | | | |
|---------|-----------------------|-----|----|----|----------------------------|------------------------|---------------------------|--------------|---------|------------------|--------|---------|-------|-------|
| | Volt | A | Kw | Hz | consumo d'acqua max | pressione d' esercizio | per versione idro (getti) | collegamenti | | Dim. imballo box | | | peso | |
| | | | | | lt/min 10 | 1 / 4,5 | 3 | acqua C/F | scarico | Lungh. | Largh. | Altezza | Netto | Lordo |
| STEP | -- | -- | -- | -- | lt/min 10 | 1 / 4,5 | 3 | 1/2" | 40 | 219 | 73 | 114 | -- | -- |
| INTEGRA | -- | -- | -- | -- | lt/min 10 | 1 / 4,5 | 3 | 1/2" | 40 | 219 | 73 | 114 | -- | -- |
| CONFORT | 230 | 9.1 | 2 | 50 | lt/min 10 | 1 / 4,5 | 3 | 1/2" | 40 | 219 | 73 | 114 | -- | -- |
| JUNIOR | 230 | 9.1 | 2 | 50 | lt/min 10 | 1 / 4,5 | 3 | 1/2" | 40 | 219 | 73 | 114 | -- | -- |

Le caratteristiche elettriche sono da considerarsi solo nei modelli con bagno turco.



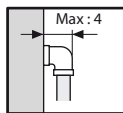


LEGENDA

A - B - A1 - B1 Attacchi a muro acqua:

A - A1 - Attacco a muro acqua fredda da 1/2" F.

B - B1 - Attacco a muro acqua calda da 1/2" F.



| | |
|--|---|
| | Pressione di esercizio: - MIN 150 kPa (1,5 bar) - MAX 300 kPa (3,0 bar) |
| | Temperatura dell'acqua calda: - MAX 60°C (140°F) |

N.B.
ATTACCHI A1 - B1 - C1 - D1
ESCLUDONO A - B - C - D
E VICEVERSA.

C - C1 - Uscita cavo alimentazione (lunghezza min. 2 [m])

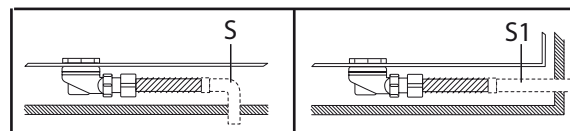
L' attacco C è da considerarsi solo nei modelli Comfort e Junior.

D - D1 - Uscita cavo equipotenziale (lunghezza min. 2 [m])

S - Zona di scarico \varnothing 40 mm.

S1 - Zona di scarico a muro \varnothing 40 mm.

S2 - Zona di scarico a muro \varnothing 40 mm.



Curva non in dotazione.

Per gli allacciamento dello scarico, utilizzare o l'attacco a muro o l' attacco a pavimento.

Se la pressione dell'acqua è superiore a quanto indicato, installare dei riduttori di pressione.

Prevedere dei rubinetti di arresto fuori dall'ingombro del prodotto per la chiusura dell'acqua calda e fredda.

L'installazione del box deve essere eseguita da personale abilitato sia per quanto riguarda il collegamento elettrico che per quello idraulico.

Prima di procedere al collegamento l'installatore deve verificare che l'impianto elettrico sia protetto da un interruttore differenziale da (0,03 A) e che l'impianto di terra sia conforme alle normative vigenti nel paese di utilizzo.

Il box deve essere collegato all'impianto elettrico in maniera fissa (con cavo H05 - 3x2,5 mm² tripolare con sezione da 2,5 mm²) attraverso un interruttore bipolare (a pertura minima dei contatti 3 mm.) adeguato alla potenza (KW) del prodotto da collegare posto fuori dalle zone 0,1,2,3 e lontano da possibili spruzzi d'acqua.

Il prodotto deve essere inoltre collegato all'impianto equipotenziale dello stabile tramite l'apposito morsetto posto sul telaio. E' altresì necessario che il box sia removibile in qualsiasi momento, senza dover ricorrere ad interventi sulle murature.

AVVERTENZA: in caso di inosservanza, anche solo parziale, delle condizioni indicate la sicurezza del box può venire compromessa: decadono quindi sia la garanzia che la responsabilità del produttore per eventuali danni diretti o indiretti provocati dal prodotto

La decadenza della garanzia, nell'ipotesi sopra indicata avrà come conseguenze la sostituzione dei soli pezzi che saranno riconosciuti difettosi, senza coprire i costi derivati dalla manodopera necessaria alla rimozione del prodotto.